

# User Guide

# Manual del usuario



## WALL MOUNT POWER BOARD

---

## REGLETA DE ALIMENTACIÓN DE MONTAJE EN LA PARED

English.....Page 3

En Español...Página 13

# Contents

Safety.....	3
Product Overview.....	5
Assembly.....	6
Mounting.....	7
Operation - LED Lights.....	8
Operation - Power Sockets.....	9
Questions & Answers.....	10
Maintenance & Disposal.....	11
Warranty Terms.....	12
Warranty Card.....	24

Read this manual thoroughly before first use and keep it in a safe place for future reference, along with the warranty card, purchase receipt and carton. The safety precautions enclosed herein reduce the risk of fire, electric shock and injury when correctly adhered to. Follow all instructions and take notice of all warnings to reduce the risk of fire or electric shock.

- Carefully follow all instructions for assembly and mounting. Test the strength of attachment to the wall before using the product
- Do not place heavy tools on the tool holder. The tool holder is designed for small tools only
- The wall mount power board contains no serviceable parts. Opening the product will void your warranty
- Always exercise caution when operating any electrical device
- Keep away from liquids, oils, petrol, and all chemicals
- For indoor use only
- Do not look directly into the LEDs when operating
- Keep away from children
- Do not use if power supply cable becomes damaged or broken
- The external flexible cable or cord of this product cannot be replaced; if the cord is damaged, the product shall be destroyed
- Long-life LED lights are not replaceable
- Turn off when not in use
- Supervise young children to ensure they do not play with the product

Warning: Changes or modifications to this unit not expressly approved by the party responsible for compliance could void the user's authority to operate the equipment.

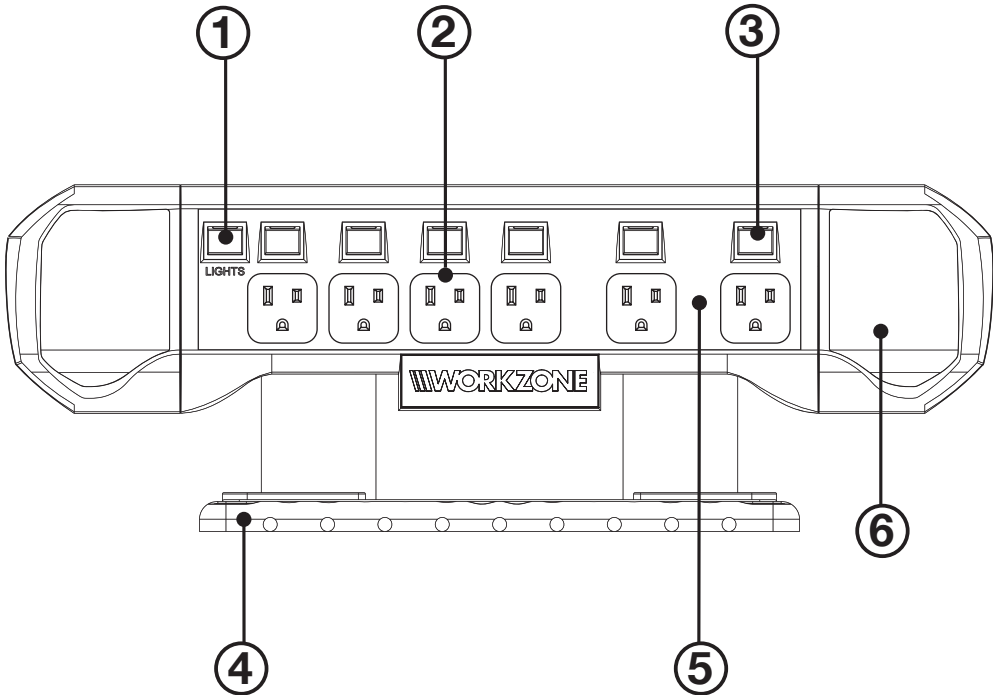
NOTE: This equipment has been tested and found to comply with the limits for a Class B digital device, pursuant to Part 15 of the FCC Rules. These limits are designed to provide reasonable protection against harmful interference in a residential installation. This equipment generates, uses and can radiate radio frequency energy and, if not installed and used in accordance with the instructions, may cause harmful interference to radio communications.

However, there is no guarantee that interference will not occur in a particular installation. If this equipment does cause harmful interference to radio or television reception, which can be determined by turning the equipment off and on, the user is encouraged to try to correct the interference by one or more of the following measures:

- Reorient or relocate the receiving antenna.
- Increase the separation between the equipment and receiver.
- Connect the equipment into an outlet on a circuit different from that to which the receiver is connected.
- Consult the dealer or an experienced radio/TV technician for help.

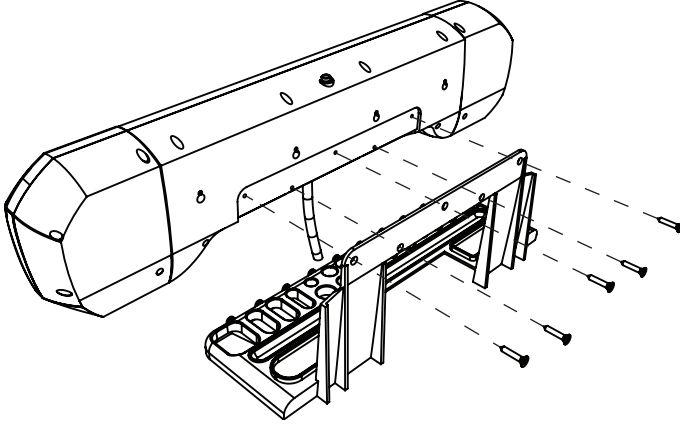
Your Workzone Wall Mount Power Board requires some assembly. Check to ensure you have all of the parts required:

- 1 x Wall Mount Power Board
- 1 x Detachable Tool Tray
- 4 x Wood Screws
- 5 x Screws

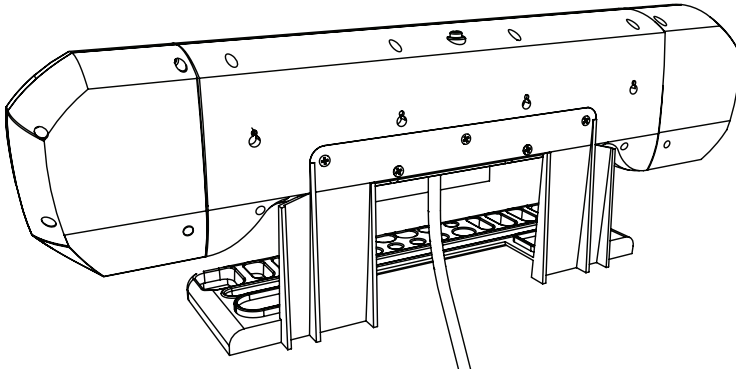


- |   |  |
|---|--|
| <ol style="list-style-type: none"> <li>1. Light switch</li> <li>2. 4 x standard socket outlets</li> <li>3. Illuminated power on/off switches</li> </ol> | <ol style="list-style-type: none"> <li>4. Tool holder for small tools</li> <li>5. 2 x wide spaced outlets</li> <li>6. LED work lights with 90° rotation</li> </ol> |
|---|--|

1. Attach the tool holder to the power board using 5 screws provided



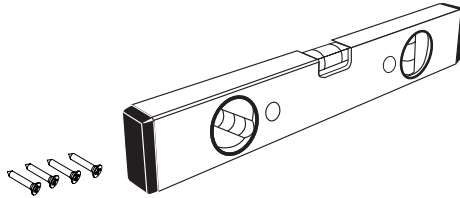
2. Thread the power cable behind the tool holder



1. Find a suitable location to mount the power board. Use the included wood screws

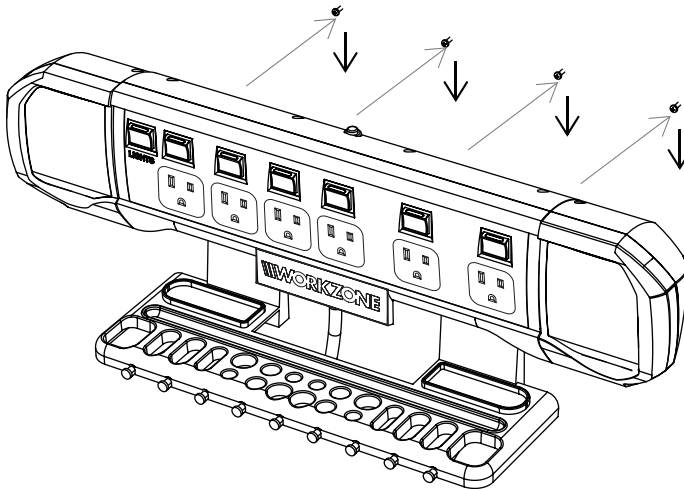
**NOTE:** Ensure the Wall Mount Power Board is being mounted close enough to utilise a suitable power point

2. Measure holes for 4 wood screws using a spirit level, with 100mm spacing. Fit the supplied wood screws

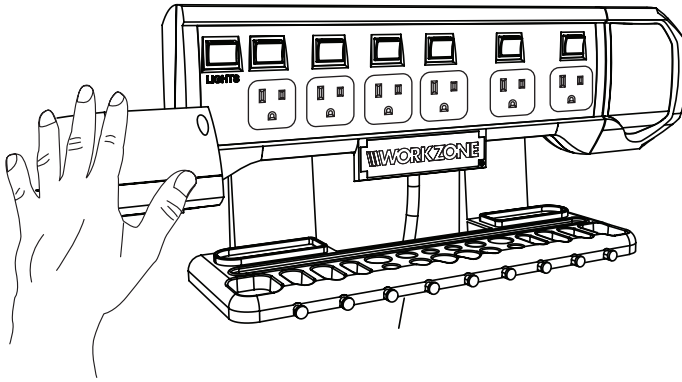


**NOTE:** Mounting the power board onto plaster or masonry may require additional screws and components

3. Line up the mounting holes on the back of the power board and place on to the screws. Gently push down



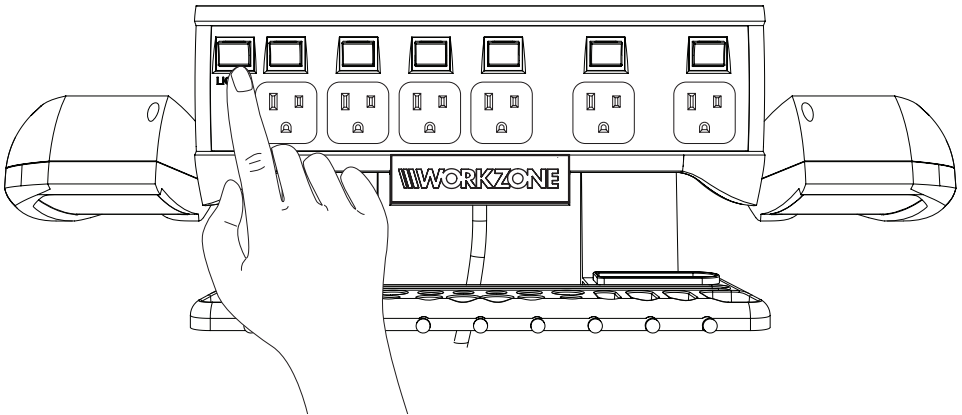
1. Use your hand to rotate the LED lights to the desired position



**NOTE:** LED Lights can only be rotated in vertical directions

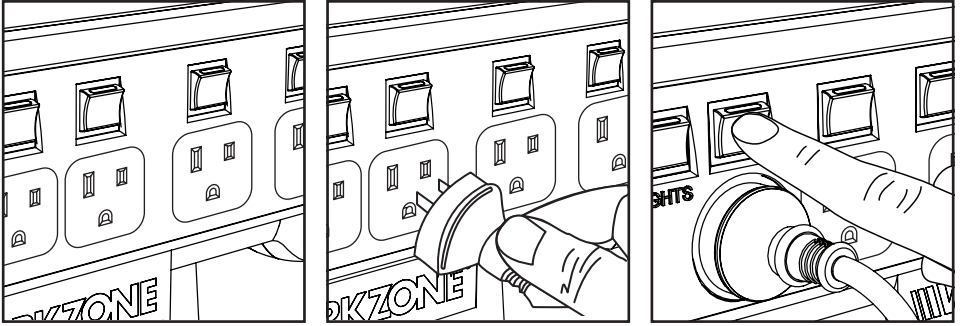
**TIP:** Attach the power board to the wall above your workbench, and position the lights to provide work lighting for small tasks

2. Switch the LED work lights on using the switch marked "LIGHTS"

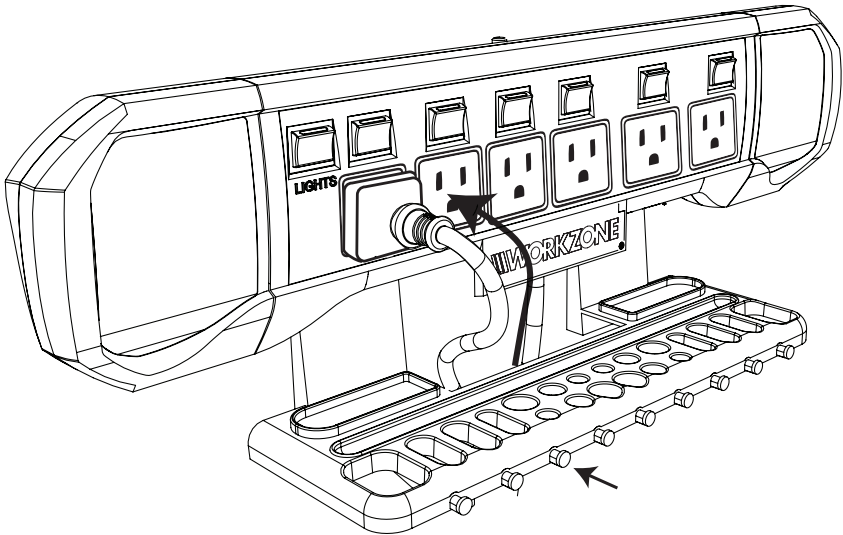




1. Ensure the switch above the socket is switched off
2. Plug in your device
3. Switch the socket on, using the switch above it
4. When you have finished using the power board, switch the socket off



**TIP:** Keep your cables out of the way by threading them behind the tool holder



Questions	Answers
What are wide spaced outlets?	Wide spaced outlets allow you to use larger power sockets without blocking the others on the power board. This ensures you can have up to 6 sockets connected at one time.
Can I plug the Wall Mount Power Board into extension leads or other power boards?	No. The Wall Mount Power Board should not be plugged into an extension lead or another power board.
Can I use the tool holder to carry heavy power or hand tools?	The tool holder is only designed to carry small tools – such as a screwdrivers etc. Please do not overload with excessive weight. Max 8.8lbs (4kg).
Can the Wall Mount Power Board be mounted outdoors?	No. The Wall Mount Power Board is for indoor use only. It should only be mounted in an area where it is protected from any moisture.
Can I replace the LEDs?	No. The long-life LED's in this product are not replaceable.
How far can the LED lights be rotated?	The LED lights can be rotated up to 90° vertically which can provide work lighting for small tasks.

## Cleaning

To clean the unit, ensure it is unplugged from power, and no devices are plugged in to it. Wipe the fascia down with a damp cloth and make sure it is completely dry before using again

## Disposal

At the end of its working life, do not throw this product out with your household rubbish. Electrical and electronic products contain substances that can have a detrimental effect on the environment and human health if disposed of inappropriately. Observe any local regulations regarding the disposal of electrical consumer goods and dispose of it appropriately for recycling. Contact your local authorities for advice on recycling facilities in your area.

Please keep the original packaging carton and materials in a safe place. It will help to prevent any damage if the product needs to be transported in the future. In the event it is to be disposed of, please recycle all packaging material where possible.

If you require another copy of this instruction manual, please visit **[www.balcolifestyle.com](http://www.balcolifestyle.com)** to obtain an electronic copy.

Dear Customer:

The ALDI warranty is a full warranty offering you the following benefits:

**Warranty period: 3 years** from date of purchase.

**6 months** for movable parts and consumables under normal and proper conditions of use (e.g. rechargeable batteries).

**Costs:** Free repair/exchange or refund.  
No transport costs.

**ADVICE:** Please contact our service hotline by phone, e-mail or fax before sending in the device. This allows us to provide support in the event of possible operator errors.

**In order to make a claim under the warranty, please send us:**

The faulty item with all component parts, the original receipt and the warranty card properly completed.

The warranty does not cover damage caused by:

**Accident or unanticipated events** (e.g. lightning, water, fire).

**Improper use or transport.**

**Failure to follow the safety and maintenance instructions.**

**Other improper treatment or modification of the product.**

After the expiration of the warranty period, you may wish to have your product repaired at your own expense. You will be notified of the repair costs in advance.

This warranty gives you specific legal rights, and you may also have other rights which vary from state to state but this warranty is not intended to exceed statutory minimum requirements beyond what is included above.

This warranty does not limit the statutory obligation of the seller arising from any implied warranties. The period of warranty can only be extended in accordance with applicable law.

Neither the service company nor ALDI will assume any liability for data or settings stored on any returned product.

# Contenido

Seguridad.....	14
Descripción general del producto.....	16
Ensamblaje.....	17
Montaje.....	18
Funcionamiento - luces LED.....	19
Funcionamiento - tomacorrientes.....	20
Preguntas y respuestas.....	21
Mantenimiento y eliminación.....	22
Términos de la garantía.....	23
Tarjeta de garantía.....	24

Lea este manual en su totalidad antes del primer uso y consérvelo en un lugar seguro para consultarlo en el futuro, conjuntamente con la tarjeta de garantía, recibo de compra y la caja. Las precauciones de seguridad que aquí se adjuntan reducen el riesgo de incendio, descarga eléctrica y lesiones cuando se siguen correctamente. Siga todas las instrucciones y tome nota de todas las advertencias para reducir el riesgo de incendio o descarga eléctrica.

- Siga cuidadosamente todas las instrucciones de ensamblaje y montaje. Compruebe la resistencia de la fijación a la pared antes de usar el producto
- No coloque herramientas pesadas en el portaherramientas. El portaherramientas está diseñado para herramientas pequeñas solamente
- La regleta de alimentación de montaje en la pared no contiene piezas reparables. Abrir el producto anulará la garantía
- Siempre debe tener cuidado al operar cualquier dispositivo eléctrico
- Mantener alejado de líquidos, aceites, gasolina, y todos los productos químicos
- Sólo para uso en interiores
- No mire directamente a los LED cuando están encendidos
- Mantener lejos de los niños
- No utilizar si el cable de alimentación se daña o rompe
- El cable o cordón flexible externo de este producto no se puede reemplazar; si el cable se daña, el producto debe destruirse
- Las luces LED de larga duración no son reemplazables
- Apáguelas cuando no estén en uso
- Supervise a los niños pequeños para asegurarse de que no jueguen con el producto

**Advertencia:** Los cambios o modificaciones a esta unidad no aprobados expresamente por la parte responsable del cumplimiento podrían anular la autoridad del usuario para operar el equipo.

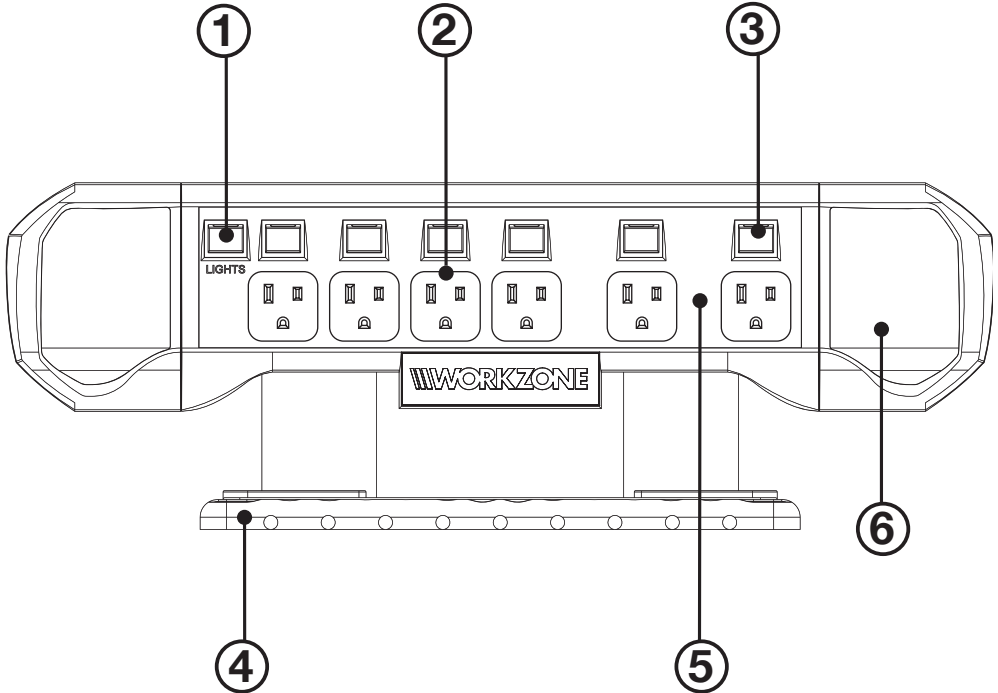
**AVISO:** Este equipo ha sido probado y cumple con los límites establecidos para los dispositivos digitales de Clase B, de acuerdo con la Parte 15 de las Normas de la FCC. Estos límites están diseñados para proporcionar una protección razonable contra interferencias perjudiciales en una instalación residencial. Este equipo genera, utiliza y puede irradiar energía de radiofrecuencia y, si no se instala y utiliza de acuerdo con las instrucciones, puede causar interferencias molestas en las comunicaciones de radio.

Sin embargo, no hay garantía de que no se produzcan interferencias en una instalación en particular. Si este equipo causa interferencias molestas en la recepción de radio o televisión, lo cual puede determinarse apagando y encendiendo el equipo, se recomienda intentar corregir la interferencia por medio de una o más de las siguientes medidas:

- Reorientar o reubicar la antena receptora.
- Aumentar la separación entre el equipo y el receptor.
- Conectar el equipo a un tomacorriente en un circuito diferente al que está conectado el receptor.
- Consultar al distribuidor o un técnico experimentado de radio y TV.

Su regleta Workzone de alimentación de montaje en la pared requiere algo de ensamblaje. Asegúrese de que tiene todas las piezas necesarias:

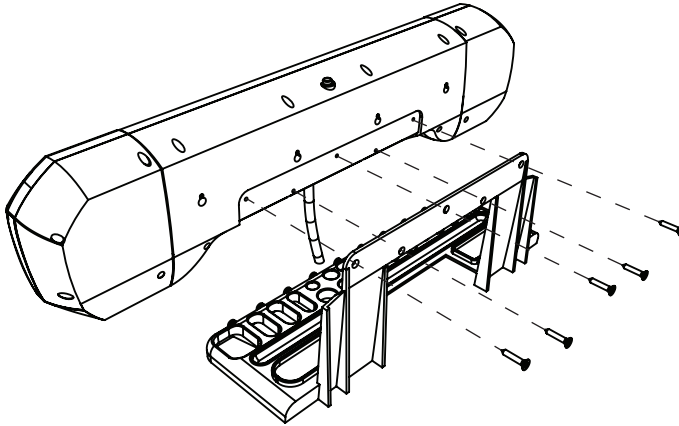
- 1 regleta de alimentación de montaje en la pared
- 1 bandeja desmontable para herramientas
- 4 tornillos para madera
- 5 tornillos



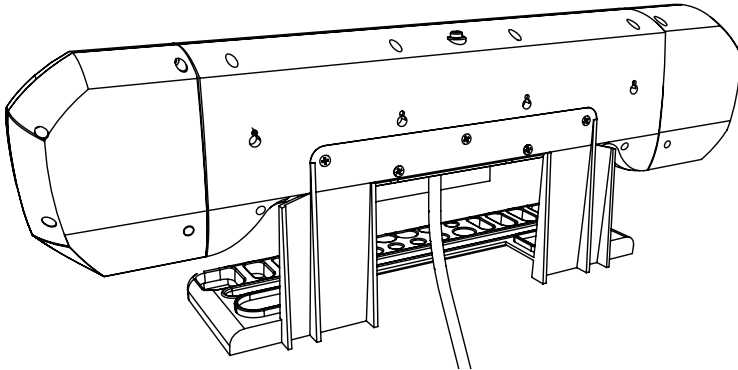
1. Interruptor de la luz
2. 4 tomacorrientes estándar
3. Interruptores iluminados de encendido/apagado
4. Portaherramientas para herramientas pequeñas
5. 2 tomacorrientes espaciados
6. Luces de trabajo LED con 90° de rotación



1. Fije el portaherramientas a la regleta de alimentación usando los 5 tornillos que se suministran



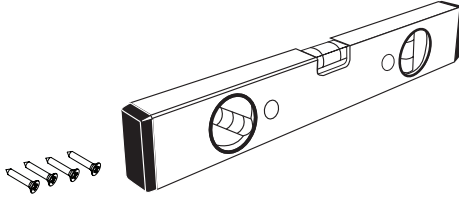
2. Pase el cable de alimentación por detrás del portaherramientas



1. Encuentre un lugar adecuado para montar la regleta de alimentación. Utilice los tornillos para madera que se incluyen

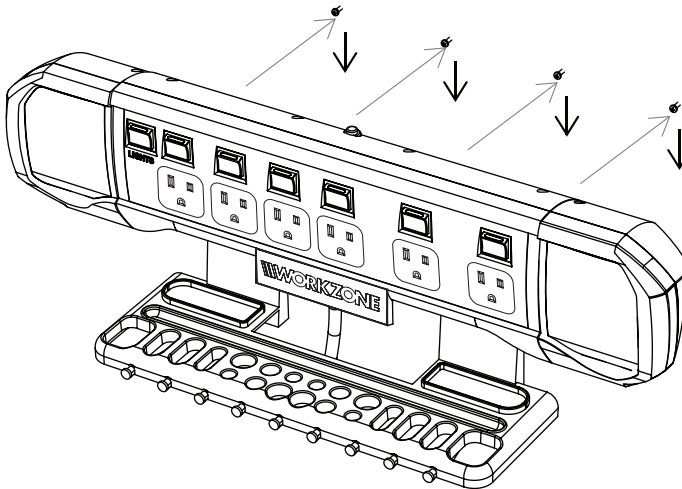
**NOTA:** Asegúrese de que la regleta de alimentación de montaje en la pared se monta lo suficientemente cerca de un tomacorriente adecuado.

2. Mida los agujeros para los 4 tornillos para madera utilizando un nivel de burbuja, con 100 mm de separación. Coloque los tornillos de madera suministrados

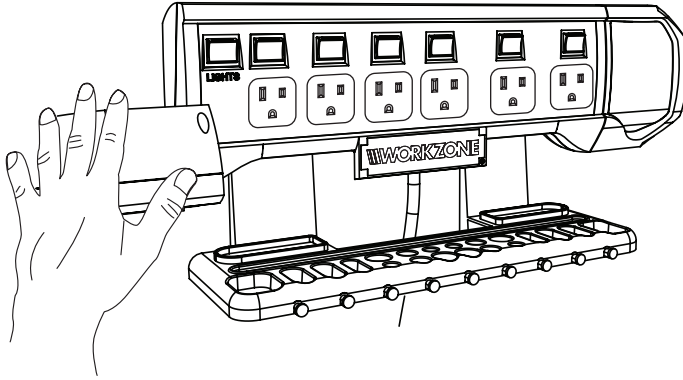


**NOTA:** El montaje de la placa de alimentación en una pared de cemento o de paneles de yeso puede requerir tornillos y componentes adicionales

3. Alinear los agujeros de montaje en la parte posterior de la regleta de alimentación y colocarla sobre los tornillos. Presionar suavemente



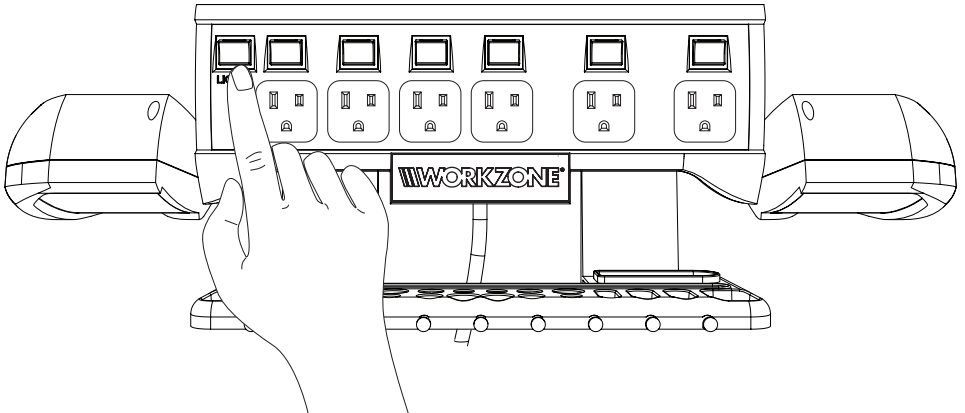
1. Gire las luces LED con la mano a la posición deseada



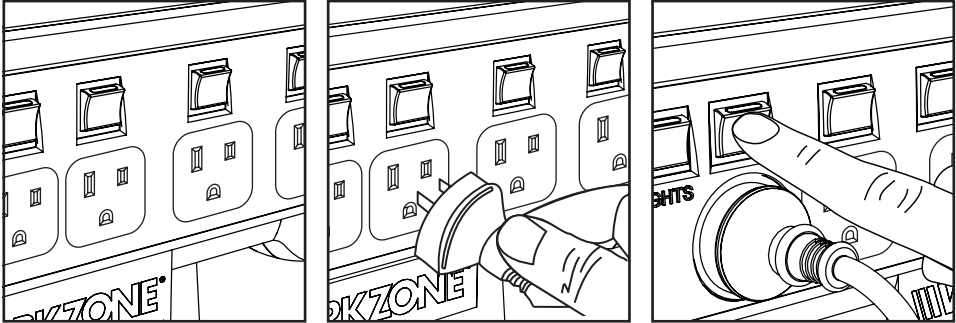
*NOTA: Las luces LED sólo se pueden girar en dirección vertical*

**CONSEJO:** Coloque la regleta de alimentación en la pared por encima de su mesa de trabajo, y posicione las luces para que proporcionen iluminación de trabajo para tareas pequeñas

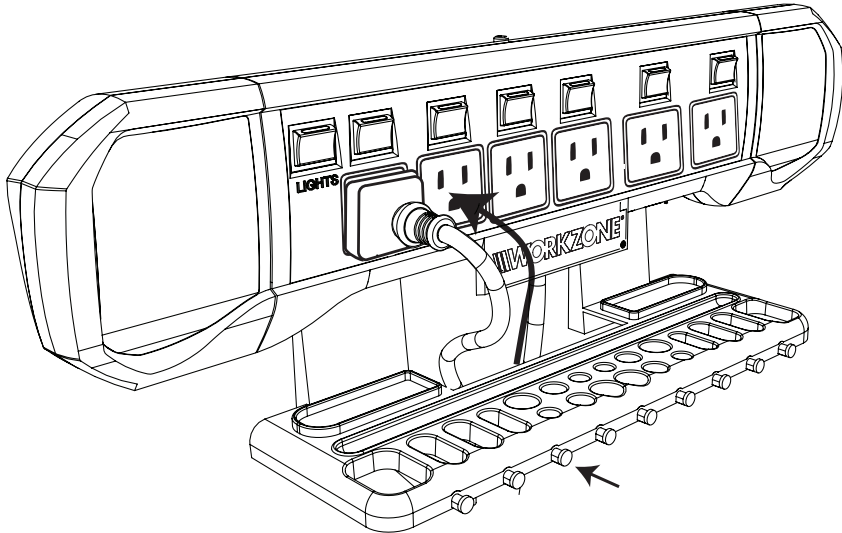
2. Encienda las luces LED de trabajo con el interruptor marcado "LIGHTS"



1. Asegúrese de que el interruptor sobre el tomacorriente está apagado
2. Conecte su dispositivo
3. Active el tomacorriente utilizando el interruptor que se encuentra encima de éste
4. Cuando haya terminado de usar la regleta de alimentación, desactive el tomacorriente



**CONSEJO:** Mantenga apartados los cables tendiéndolos por detrás del portaherramientas



<b>Preguntas</b>	<b>Respuestas</b>
¿Qué son los tomacorrientes espaciados?	Los tomacorrientes espaciados le permiten utilizar enchufes más grandes sin bloquear a los otros tomacorrientes en la regleta de alimentación. Esto asegura que pueda tener hasta 6 enchufes conectados a la vez.
¿Puedo conectar la regleta de alimentación de montaje en la pared a cables de extensión u otras regletas de alimentación?	No. La regleta de alimentación de montaje en la pared no se debe conectar a un cable de extensión u otra regleta de alimentación.
¿Puedo usar el portaherramientas para sostener herramientas eléctricas o manuales pesadas?	El portaherramientas está diseñado para sostener herramientas pequeñas solamente - como destornilladores, etc. No lo sobrecargue con un peso excesivo. 8.8 lb como máximo (4 kg).
¿Puedo montar la regleta de alimentación de montaje en la pared al aire libre?	No. La regleta de alimentación de montaje en la pared es para usar en interiores. Sólo se debe montar en un área en que esté protegida de la humedad.
¿Puedo reemplazar los LED?	No. Los LED de larga duración de este producto no son reemplazables.
¿A qué distancia se pueden girar las luces LED?	Las luces LED se pueden girar hasta 90° verticalmente lo que puede proporcionar iluminación de trabajo para tareas pequeñas.

## Limpieza

Para limpiar la unidad, asegúrese de que está desenchufada de la alimentación, y no tiene ningún dispositivo conectado a la misma. Limpie la placa con un paño húmedo y asegúrese de que está completamente seca antes de volver a usarla.

## Eliminación

No disponga del producto junto con la basura doméstica al final de su vida útil. Los productos eléctricos y electrónicos contienen sustancias que pueden tener un efecto perjudicial sobre el ambiente y la salud humana si se desechan inadecuadamente. Observe las normas locales concernientes a la eliminación de los bienes de consumo eléctricos y disponga del aparato de manera adecuada para su reciclaje. Comuníquese con las autoridades locales para obtener asesoramiento sobre las instalaciones de reciclaje en su área.

Mantenga la caja de cartón y los materiales originales de embalaje en un lugar seguro. Esto ayudará a evitar cualquier daño si necesita transportar el producto en el futuro. En caso de que lo vaya a desechar, recicle todo el material de embalaje cuando sea posible.

Si necesita otra copia de este manual de instrucciones, visite **[www.balcolifestyle.com](http://www.balcolifestyle.com)** para obtener una copia electrónica.

Estimado cliente:

La garantía ALDI es una garantía completa que le ofrece los siguientes beneficios:

**Período de garantía:** **3 años** a partir de la fecha de la compra.  
**6 meses** para las piezas de recambio y consumibles en condiciones normales y adecuadas de uso (por ejemplo, baterías recargables).

**Costos:** Reparación/sustitución gratis o reembolso.  
No hay costos de transporte.

**AVISO:** Póngase en contacto con nuestra línea directa de atención por teléfono, correo electrónico o fax antes de retornar el dispositivo. Esto nos permite proporcionar ayuda en caso de posibles errores del operador.

**Para hacer una reclamación bajo la garantía, por favor envíenos:**

El artículo defectuoso con todas las partes que lo componen, el recibo de compra original y la tarjeta de garantía completada de manera adecuada.

---

La garantía no cubre a los daños ocasionados por:

Accidentes o eventos imprevistos (por ejemplo, rayos, agua, fuego).  
Uso o transporte inadecuados.  
Incumplimiento de las instrucciones de seguridad y mantenimiento.  
Otro tratamiento o modificación inadecuados del producto

Después del vencimiento del período de garantía, tiene la posibilidad de mandar a reparar su producto si usted corre con los gastos. Se le notificará por adelantado el costo de reparación.

Esta garantía le otorga derechos legales específicos y es posible que también tenga otros derechos que pueden variar de un estado a otro, pero no tiene como fin exceder los requisitos legales mínimos que aquí se incluyen.

Esta garantía no limita la obligación legal del vendedor derivada de cualquier garantía implícita. El período de garantía solo se puede extender hasta donde lo permita la ley.

Ni la compañía de servicio ni ALDI asumen ninguna responsabilidad por los datos o configuraciones que puedan haberse almacenado en cualquier producto retornado.



# WARRANTY CARD

TARJETA DE GARANTÍA

## WALL MOUNT POWER BOARD

SPANISH TRANSLATION

Your details / Sus datos:

Name / Nombre \_\_\_\_\_

Address / Dirección \_\_\_\_\_

\_\_\_\_\_

\_\_\_\_\_

 \_\_\_\_\_ E mail / Correo electrónico \_\_\_\_\_

Date of purchase / Fecha de compra\* \_\_\_\_\_

\*We recommend you keep the receipt with this warranty card /  
Le recomendamos que guarde el recibo con esta tarjeta de garantía

Location of purchase / Lugar de la compra \_\_\_\_\_

Description of malfunction / Descripción de la avería:



Return your completed warranty card  
together with the faulty product to: /  
Devuelva su tarjeta de garantía completada  
junto con el producto defectuoso a:

Balco Lifestyle  
7901 Baymeadows Way Suite #14  
Jacksonville FL 32256

Balco Lifestyle Help Desk 800 327 5715  
Operating Hours: Mon - Fri 09:00 to 18:00 CT  
email: [customercare@balcolifestyle.com](mailto:customercare@balcolifestyle.com)  
[www.balcolifestyle.com](http://www.balcolifestyle.com)

AFTER SALES SUPPORT • SERVICIO POSVENTA



800-372-5715



[customercare@balcolifestyle.com](mailto:customercare@balcolifestyle.com)

MODEL: PB31443-72 PRODUCT CODE: 51026 09/2016

# 3

YEAR WARRANTY  
AÑO DE GARANTÍA



USA

**DISTRIBUTED BY • DISTRIBUIDO POR:**

ALDI INC., BATAVIA, IL 60510

[www.aldi.us](http://www.aldi.us)

**AFTER SALES SUPPORT • SERVICIO POSVENTA**



800-372-5715



[customercare@balcolifestyle.com](mailto:customercare@balcolifestyle.com)

MODEL: PB31443-72 PRODUCT CODE: 51026 09/2016

**3**

**YEAR WARRANTY  
AÑOS DE GARANTÍA**